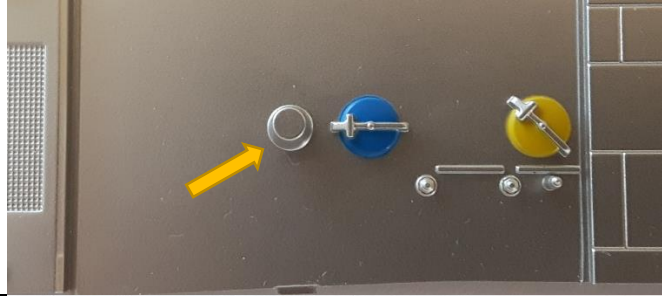
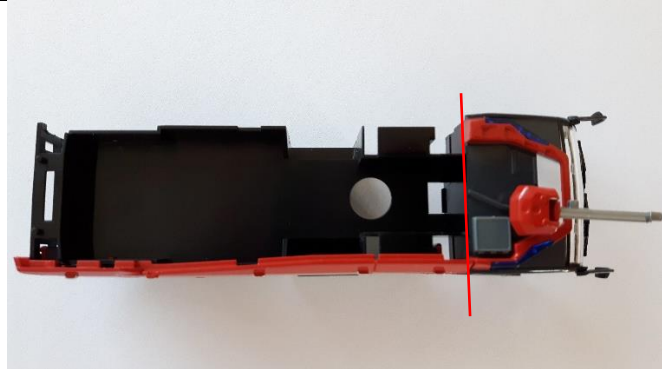


## Aanpassen carrosserie en chassis van de New Panther 6x6 naar een 4x4 uitvoering

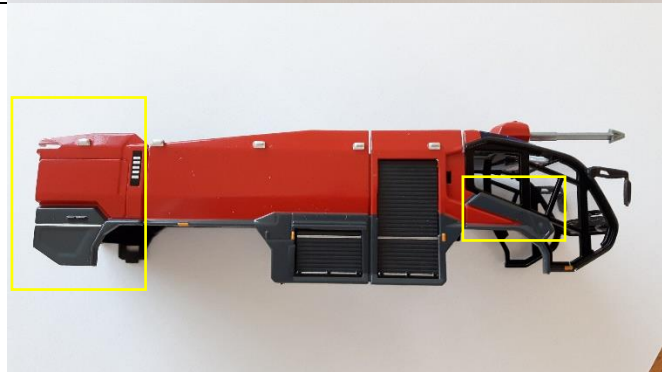
Verwijder het lichtgrijze gedeelte van het dak. Dit kan gedaan worden door voorzichtig aan het uitstekende deel op het dak te trekken. Het dak komt dan los van de carrosserie. Verwijder vervolgens het onderste gedeelte van het chassis. Bewaar deze delen.



Verwijder de beide zijpanelen door deze van binnenuit voorzichtig naar buiten te drukken. Houdt rekening mee dat de ruiten weg kunnen springen. Snijdt daarna de cabinebevestiging van het binnendeel af, aangegeven met de rode lijn.



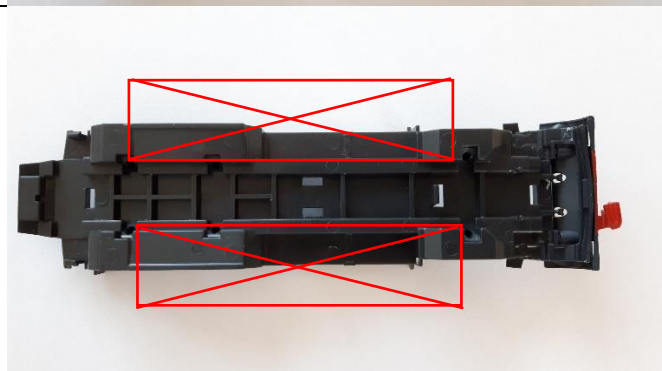
Zaag van de zijpanelen de achterkant en het driehoekige deel aan de voorkant af, aangegeven in het gele blok. Deze delen bewaren voor het samenbouwen van de korte versie van het voertuig.



Zaag de achterste asophanging van het onderste chassisdeel af.

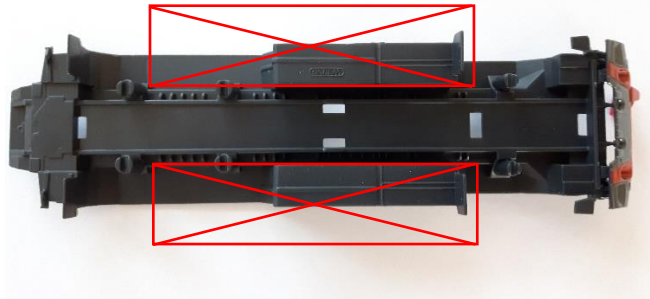


Snijdt de kastophangingen af tot de knikken in de spatborden.



## Aanpassen carrosserie en chassis van de New Panther 6x6 naar een 4x4 uitvoering

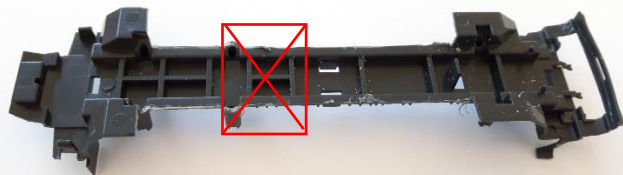
Snijdt de kastophangingen af tot de knikken in de spatborden.



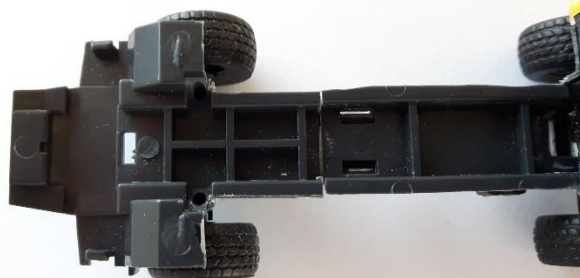
Snijdt de kastophangingen af tot de knikken in de spatborden.



Zaag het aangegeven deel uit het bovenste chassisdeel.

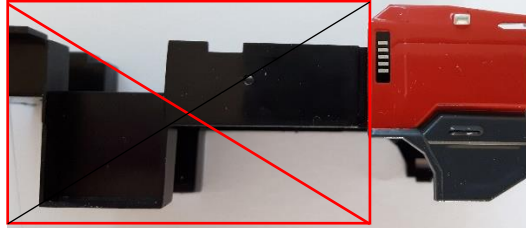


Verbindt de 2 bovenste losse chassisdelen met het ingekorte onderste chassisdeel.

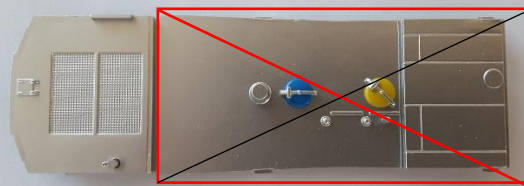


## Aanpassen carrosserie en chassis van de New Panther 6x6 naar een 4x4 uitvoering

Verwijder het zwarte deel van het middenstuk van de carrosserie, zowel net achter de cabinewand als voor het achterstuk van de zijwand.



Snijdt het achterste gedeelte van het dak af. Deze zal later weer worden aangebracht.



Tot slot: alle delen in een overzicht.

